

Ventiladores Centrífugos Siroco de Simples e Dupla Aspiração

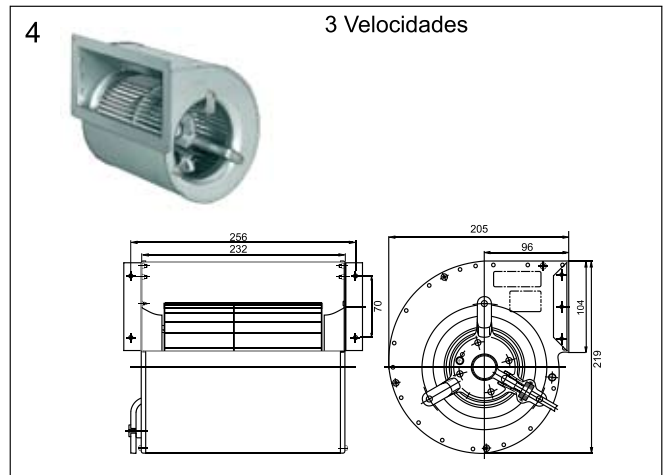
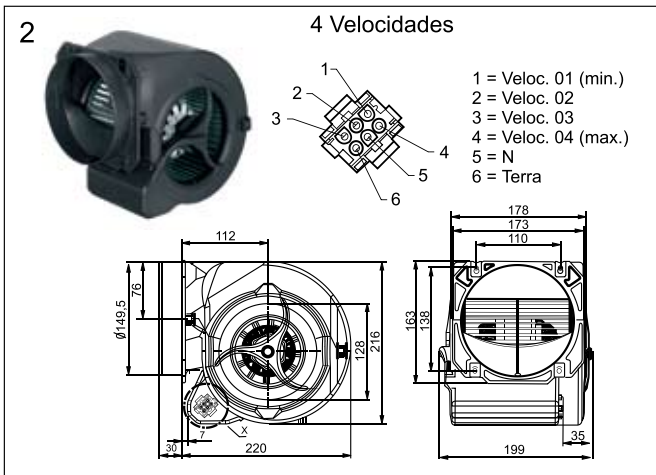
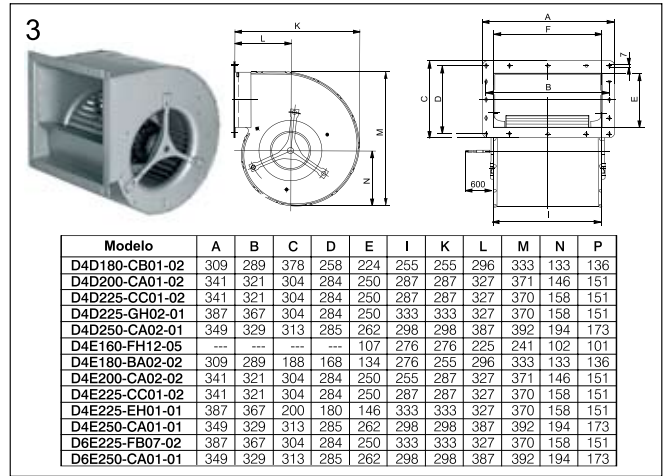
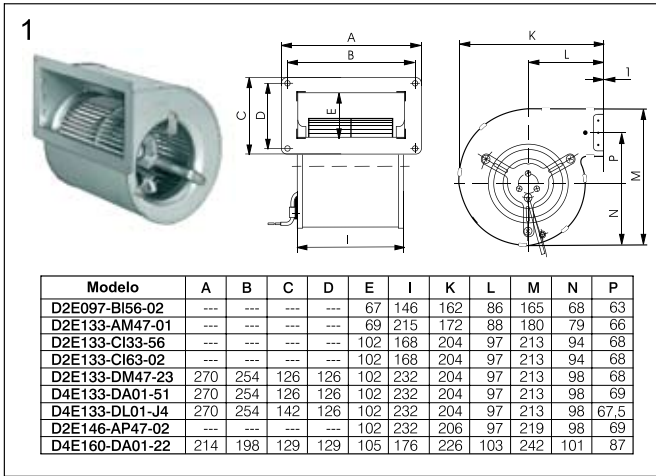
11-BR



A escolha dos Engenheiros

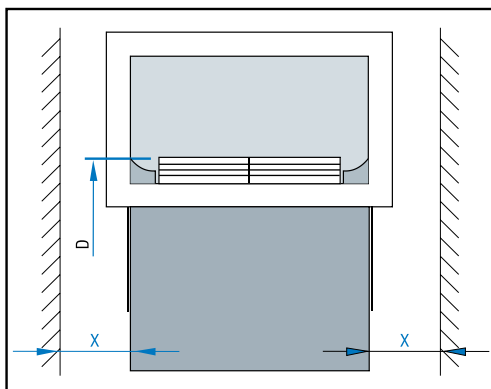
ebmpapst

Sirocos de Dupla Aspiração - Dimensões



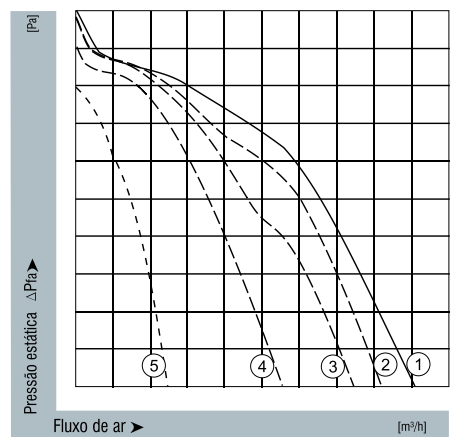
Obstrução na Admissão x Eficiência

Obstruções na admissão dos ventiladores centrífugos reduzem o fluxo de ar do mesmo.



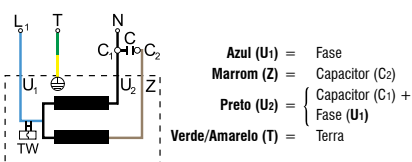
- ① $x / D = \infty$
- ② $x / D = 30 \%$
- ③ $x / D = 23 \%$
- ④ $x / D = 15 \%$
- ⑤ $x / D = 7.5 \%$

Características

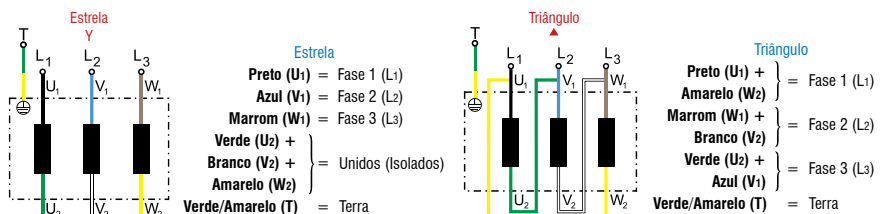


Esquema de Ligação

Motor AC Monofásico com capacitor



Motor AC Trifásico



Obs.: Verifique o sentido correto de rotação. Caso necessário, inverta as fases 2 e 3.

Ventiladores Centrífugos de Simples e Dupla Aspiração

Características Principais

- Alta eficiência;
- Baixo nível de ruído;
- Excelente função de pressão de ar;
- Cada peça é um conjunto integral, dinamicamente balanceado;
- Desenho compacto e performance superior fazem os sirocos da ebm-papst sua melhor escolha;
- A turbina é fixada diretamente ao motor de rotor externo, o que assegura uma maior dissipação do calor, longa vida e excelente confiabilidade.

Principais Aplicações

- Sistema de aspiração/exaustão;
- Coifas;
- Ar-condicionado;
- Cabines de pintura;
- Sistema de refrigeração e ar-condicionado em painéis de grande porte.

Entendendo os Códigos dos Sirocos da ebm-papst

G 2 E 120 - AR77-01

1 2 3 4 5

1. Tipo

G - Siroco de Simples Aspiração

D - Siroco de Dupla Aspiração

2. Número de Pólos

Corrente Alternada

Corrente Contínua

2 Pólos

1 Pólo

4 Pólos

3 Pólos

6 Pólos

3. Tipo de Motor

D - Motor Trifásico

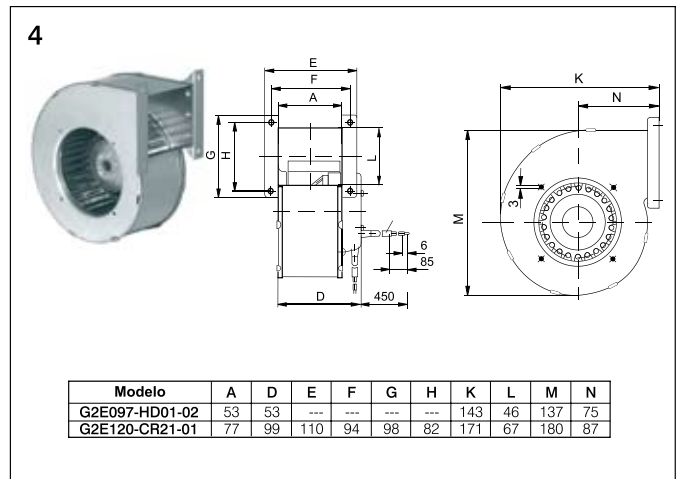
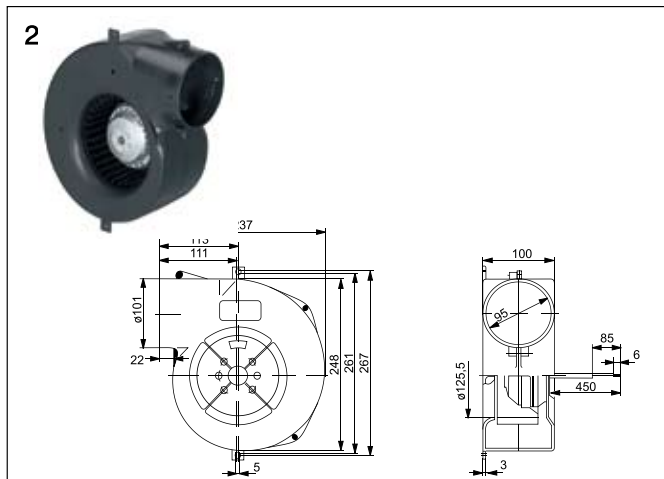
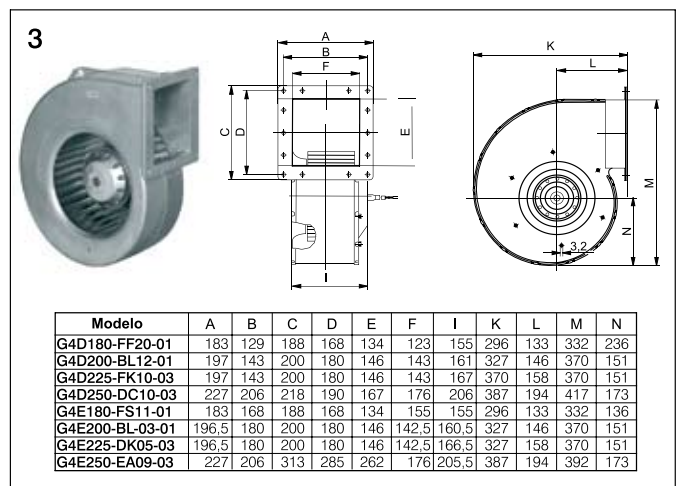
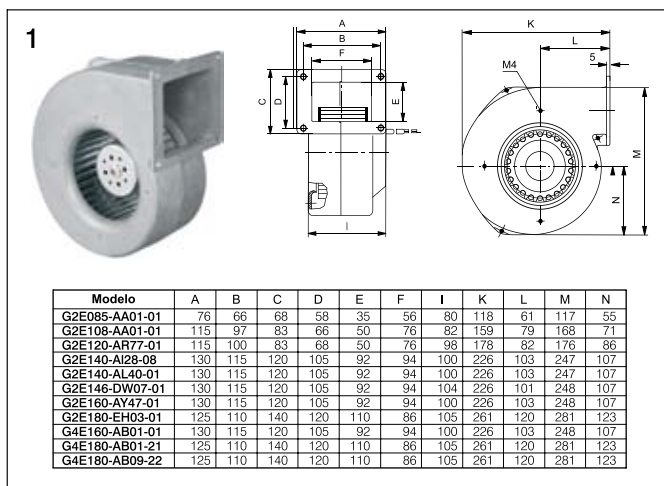
E - Motor Monofásico

G - Motor EC

4. Diâmetro do Ventilador em mm

5. Definido pela ebm-papst conforme a aplicação

Sirocos de Simples Aspiração - Dimensões



Sirocos de Simples Aspiração



Dados Técnicos

Voltagem: 115 - 230 - 400 Vac

Frequência: 50/60 Hz

Volume de ar transportado: 80 - 2.600 m³/h

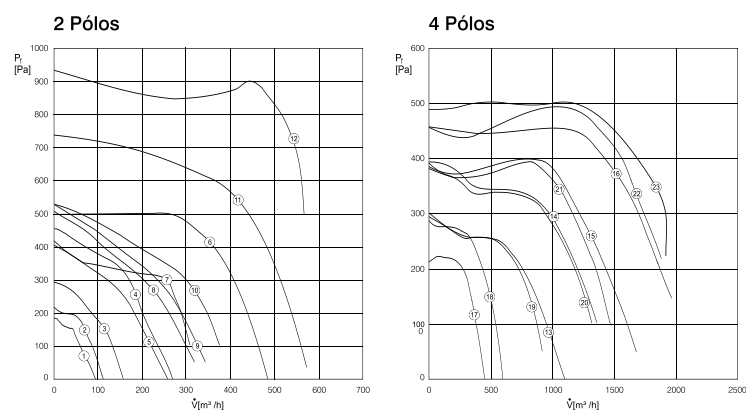
Contrapressão: até 950 Pa

Dependendo do modelo de ventilador siroco ebm-papst selecionado.

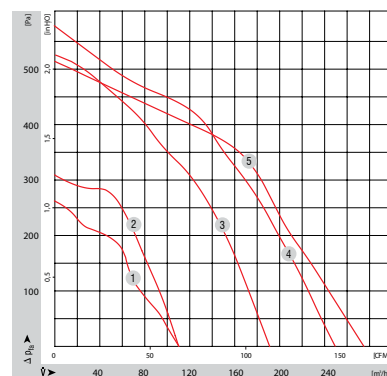
| Curva | Modelo | Desenho (mm) | Tensão (V) | Pot. (W) | Rotação (RPM) | Vazão c/ contra pressão mín. (m ³ /h) | Mín. contra pressão (Pa) | dBA (1m) | Temp. Máx. (°C) | Material da Palheta | Cap. (mf/VDB) | Flange | Ligação |
|-----------------------------|----------------|--------------|------------|----------|---------------|--|--------------------------|----------|-----------------|---------------------|---------------|--------|---------|
| 2 Pólos - Monofásico | | | | | | | | | | | | | |
| 1 | G2E085-AA01-01 | 1 | 230 | 30 | 2.800 | 95 | 0 | 57 | 70 | Alumínio | 1/400 | S | A |
| 2 | G2E097-HD01-02 | 4 | 230 | 37 | 2.300 | 110 | 0 | 58 | 55 | Chapa | 1,5/400 | N | A |
| 3 | G2E108-AA01-01 | 1 | 230 | 44 | 1.650 | 155 | 0 | 54 | 55 | Alumínio | 1,5/400 | S | A |
| 4 | G2E120-AR77-01 | 1 | 230 | 100 | 2.450 | 265 | 0 | 62 | 60 | Alumínio | 2/450 | S | A |
| 5 | G2E120-CR21-01 | 4 | 230 | 100 | 2.050 | 255 | 0 | 63 | 60 | Chapa | 2/450 | S | A |
| 6 | G2E140-AI28-01 | 1 | 230 | 205 | 2.350 | 480 | 0 | 71 | 45 | Alumínio | 4/400 | S | A |
| 7 | G2E140-AL40-01 | 1 | 230 | 145 | 1.700 | 305 | 100 | 60 | 40 | Alumínio | 2/400 | S | A |
| 8 | G2E140-NS38-01 | 2 | 230 | 115 | 1.700 | 315 | 50 | 57 | 40 | Plástico | 2/400 | N | A |
| 9 | G2E140-NS94-01 | 2 | 115 | 125 | 1.800 | 325 | 50 | 57 | 40 | Plástico | 8/220 | N | A |
| 10 | G2E146-DW07-01 | 1 | 230 | 155 | 1.750 | 380 | 100 | 58 | 40 | Alumínio | 3/450 | S | A |
| 11 | G2E160-AY47-01 | 1 | 230 | 280 | 2.100 | 570 | 50 | 71 | 40 | Alumínio | 6/400 | S | A |
| 12 | G2E180-EH03-01 | 1 | 230 | 415 | 2.150 | 630 | 250 | 71 | 40 | Alumínio | 8/400 | S | A |
| 4 Pólos - Trifásico | | | | | | | | | | | | | |
| 13 | G4D180-FF20-01 | 3 | 230/400 | 240 | 1.440 | 1.090 | 0 | 69 | 55 | Chapa | - | S | B |
| 14 | G4D200-BL12-01 | 3 | 230/400 | 360 | 1.530 | 1.360 | 100 | 69 | 45 | Chapa | - | S | B |
| 15 | G4D225-FK10-03 | 3 | 400Y | 580 | 1.500 | 1.680 | 50 | 71 | 55 | Chapa | - | S | B |
| 16 | G4D250-DC10-03 | 3 | 400Y | 710 | 1.560 | 2010 | 150 | 72 | 60 | Chapa | - | S | B |
| 4 Pólos - Monofásico | | | | | | | | | | | | | |
| 17 | G4E160-AB01-01 | 1 | 230 | 90 | 1.400 | 445 | 0 | 67 | 65 | Alumínio | 2/450 | S | A |
| 18 | G4E180-AB01-21 | 1 | 230 | 145 | 1.300 | 594 | 0 | 65 | 45 | Alumínio | 3/450 | S | A |
| 19 | G4E180-AB09-22 | 1 | 115 | 152 | 1.300 | 595 | 0 | 65 | 45 | Alumínio | 10/450 | S | A |
| 20 | G4E180-FS11-01 | 1 | 230 | 197 | 1.200 | 935 | 0 | 64 | 40 | Chapa | 4/450 | S | A |
| 21 | G4E200-BL03-01 | 1 | 230 | 350 | 1.480 | 1315 | 100 | 69 | 40 | Chapa | 8/450 | S | A |
| 22 | G4E225-DK05-03 | 1 | 230 | 500 | 1.500 | 1480 | 100 | 67 | 50 | Chapa | 6/450 | S | A |
| 23 | G4E250-EA09-03 | 1 | 230 | 730 | 1.400 | 1970 | 220 | 68 | 55 | Chapa | 10/450 | S | A |

Obs.: Dados técnicos nesta tabela em 60Hz. Todos para uso em 50 e 60Hz - característica sob solicitação. A ebm-papst reserva-se o direito de alterar estas informações a qualquer momento e sem prévio aviso, por razões técnicas e/ou comerciais, mesmo não havendo mudanças nas especificações básicas dos produtos.

Vazão X Pressão



Obs: os valores expostos nestas tabelas são valores de referência. Para mais informações sobre a seleção do produto adequado para sua aplicação, consulte a ebm-papst através de suporte. tecnico@br.ebmpapst.com



Ventiladores Sirocos EC - Simples Aspiração

| Curva | Modelo | Motor | Diâmetro (mm) | Tensão (V) | Potência (W) | Rotação (RPM) | Vazão - 0Pa (m ³ /h) | Nível de Ruído (dBA a 1 m) | Temp. (°C) |
|-------|----------------|-----------|---------------|------------|--------------|---------------|---------------------------------|----------------------------|------------|
| 1 | G1G085-AB07-01 | M1G045-BE | 85 | 48 | 14 | 2850 | 95 | 59 | -25...+60 |
| 2 | G1G097-AA07-01 | M1G045-BE | 97 | 48 | 16 | 2650 | 95 | 62 | -25...+60 |
| 3 | G1G108-AB41-02 | M1G055-BD | 108 | 48 | 42 | 3000 | 200 | 67 | -25...+60 |
| 4 | G1G120-AB71-02 | M1G055-BD | 120 | 48 | 40 | 2200 | 255 | 63 | -25...+60 |
| 5 | G1G133-AE03-02 | M1G055-BD | 133 | 48 | 45 | 2000 | 225 | 66 | -25...+60 |

Sirocos de Dupla Aspiração



Dados Técnicos

Voltagem: 115 - 230 - 230 Vac

Frequência: 50/60 Hz

Volume de ar transportado: 350 - 4.500 m³/h

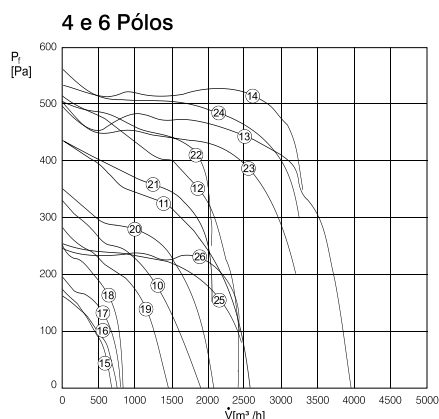
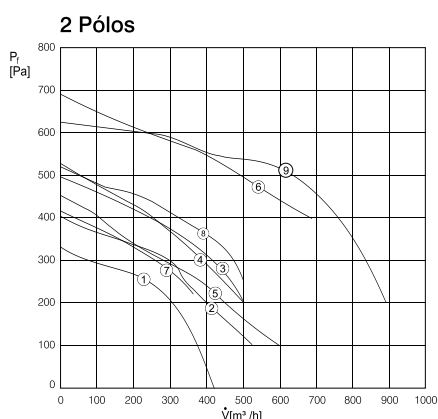
Contrapressão: até 700 Pa

Dependendo do modelo de ventilador siroco ebm-papst selecionado.

| Curva | Modelo | Desenho (mm) | Tensão (V) | Pot. (W) | Rotação (RPM) | Vazão c/ contra pressão mín. | Mín. contra pressão (Pa) | dBA (1m) | Temp. Máx.(°C) | Material do Caracol | Cap. (mf/VDB) | Flange | Ligação |
|-----------------------------|----------------|--------------|------------|----------|---------------|------------------------------|--------------------------|----------|----------------|---------------------|---------------|--------|---------|
| 2 Pólos - Monofásico | | | | | | | | | | | | | |
| 1 | D2E097-B156-02 | 1 | 230 | 100 | 1.850 | 410 | 0 | 57 | 35 | Chapa | 2/400 | N | A |
| 2 | D2E133-AM47-01 | 1 | 230 | 200 | 1.800 | 510 | 100 | 56 | 40 | Chapa | 3/450 | N | A |
| 3 | D2E133-C133-56 | 1 | 230 | 190 | 2.100 | 500 | 200 | 58 | 40 | Chapa | 4/400 | N | A |
| 4 | D2E133-C163-02 | 1 | 115 | 180 | 2.150 | 500 | 200 | 58 | 40 | Chapa | 12/220 | N | A |
| 5 | D2E133-DM47-23 | 1 | 230 | 195 | 1.550 | 600 | 100 | 55 | 40 | Chapa | 3/450 | S | A |
| 6 | D2E146-AP47-02 | 1 | 230 | 330 | 2.550 | 690 | 400 | 68 | 35 | Chapa | 8/400 | N | A |
| 7 | D2E146-HR93-01 | 2 | 230 | 165 | 1.750 | 370 | 220 | 63 | 50 | Plástico | 4/400 | S | A |
| 8 | O2E146-HS97-01 | 2 | 230 | 215 | 2.000 | 500 | 250 | 63 | 50 | Plástico | 5/400 | S | A |
| 9 | D2E146-HT67-01 | 2 | 230 | 400 | 2.100 | 875 | 200 | 63 | 55 | Plástico | 8/450 | S | A |
| 4 Pólos - Trifásico | | | | | | | | | | | | | |
| 10 | D4D180-CB01-02 | 3 | 230/400 | 360 | 1.030 | 1.860 | 0 | 62 | 30 | Chapa | --- | S | B |
| 11 | D4D200-CA01-02 | 3 | 230/400 | 480 | 1.080 | 2.550 | 0 | 63 | 30 | Chapa | --- | S | B |
| 12 | D4D225-CC01-02 | 3 | 230/400 | 700 | 1.050 | 2.430 | 100 | 62 | 35 | Chapa | --- | S | B |
| 13 | D4D225-GH02-01 | 3 | 400Y | 1.280 | 1.360 | 3.940 | 150 | 74 | 50 | Chapa | --- | S | B |
| 14 | D4D250-CA02-01 | 3 | 400Y | 1.270 | 1.410 | 3.250 | 350 | 72 | 45 | Chapa | --- | S | B |
| 4 Pólos - Monofásico | | | | | | | | | | | | | |
| 15 | D4E133-DL01-J4 | 1 | 230 | 83 | 1.100 | 675 | 0 | 52 | 40 | Chapa | 2/400 | S | A |
| 16 | D4E133-DA77-F2 | 4 | 230 | 90 | 1.055 | 717 | 0 | 51 | 35 | Chapa | 2/400 | S | A |
| 17 | D4E146-AA59-50 | 4 | 230 | 116 | 920 | 762 | 0 | 54 | 50 | Chapa | 2/400 | S | A |
| 18 | D4E160-DA01-22 | 1 | 230 | 140 | 1.200 | 820 | 0 | 58 | 40 | Chapa | 3/400 | S | A |
| 19 | D4E160-FH12-05 | 3 | 230 | 270 | 1.450 | 1.410 | 0 | 67 | 40 | Chapa | 6/400 | N | A |
| 20 | D4E180-BA02-02 | 3 | 230 | 460 | 1.360 | 2.040 | 0 | 66 | 40 | Chapa | 10/400 | S | A |
| 21 | D4E200-CA02-02 | 3 | 230 | 525 | 1.250 | 2.050 | 150 | 60 | 40 | Chapa | 10/400 | S | A |
| 22 | D4E225-CC01-02 | 3 | 230 | 650 | 1.150 | 2.650 | 250 | 62 | 35 | Chapa | 16/400 | S | A |
| 23 | D4E225-EH01-01 | 3 | 230 | 1.085 | 1.410 | 3.140 | 200 | 70 | 45 | Chapa | 10/500 | S | A |
| 24 | D4E250-CA01-01 | 3 | 230 | 1.285 | 1.400 | 3.220 | 300 | 72 | 45 | Chapa | 14/500 | S | A |
| 6 Pólos - Monofásico | | | | | | | | | | | | | |
| 25 | D6E225-FB07-02 | 3 | 230 | 410 | 900 | 2.480 | 80 | 59 | 40 | Chapa | 10/450 | S | A |
| 26 | D6E250-CA01-01 | 3 | 230 | 500 | 580 | 2.400 | 0 | 62 | 55 | Chapa | 10/450 | S | A |

Obs.: Dados técnicos nesta tabela em 60Hz. Todos para uso em 50 e 60Hz - característica sob solicitação. A ebm-papst reserva-se o direito de alterar estas informações a qualquer momento e sem prévio aviso, por razões técnicas e/ou comerciais, mesmo não havendo mudanças nas especificações básicas dos produtos.

Vazão X Pressão



Obs: os valores expostos nestas tabelas são valores de referência. Para mais informações sobre a seleção do produto adequado para sua aplicação, consulte a ebm-papst através de suporte.technico@br.ebmpapst.com

ebm-papst
Motores Ventiladores Ltda.

Av. José Giorgi, 301
Bairro Moinho Velho
06707-100 - Cotia - SP
Tel.: + 55 11 4613-8700
suporte.tecnico@br.ebmpapst.com

www.ebmpapst.com.br